



ООО «ОХРАННАЯ ТЕХНИКА»

Кронштейн-350
Паспорт
ЮКСО 04.13.100-01 ПС

1 Назначение

Кронштейн - 350 предназначен для крепления охранных извещателей на ограждение или стену с целью защиты от перелазов и проникновения в окна.

Кронштейн крепится к вертикальной поверхности при помощи четырех анкерных болтов с гайкой 8x65 (резьба М6) (в комплект поставки не входят).

Для крепления кронштейна на опоре ограждения в уголке 3 предусмотрены прямоугольные отверстия под хомут (в комплект поставки не входит).

Вынос от стены до центра извещателя составляет 350 мм.

Внешний вид кронштейна и пример крепления приведен на рисунке 1.

Пример крепления кронштейна на опоре приведен на рисунке 2.

2 Комплект поставки

В комплект поставки входит:

– вынос ЮКСО 04.13.110-01	– 1 шт.;
– уголок ЮКСО 04.13.001	– 1 шт.;
– кольцо ЮКСО 04.10.002	– 1 шт.;
– шайба фигурная ЮКСО 04.10.003	– 2 шт.;
– болт М6х14	– 1 шт.;
– болт М6х35	– 1 шт.;
– гайка М6	– 2 шт.;
– шайба 6	– 4 шт.

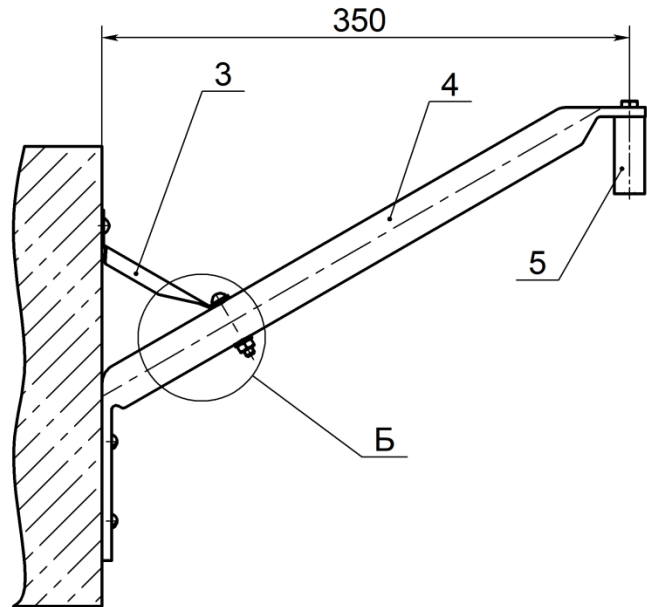
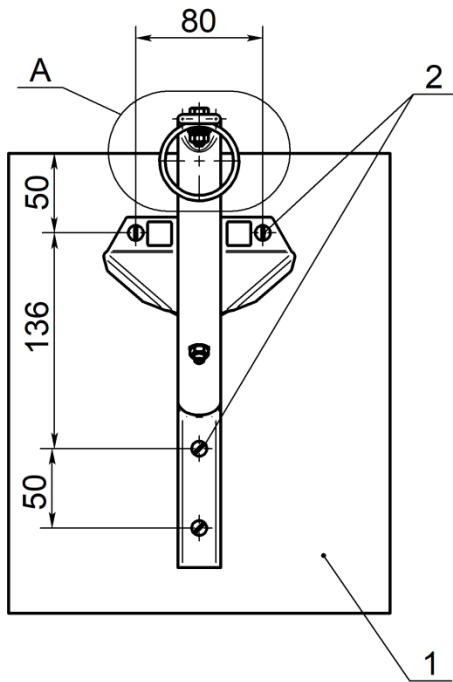
3 Свидетельство о приемке

Кронштейн-350 соответствует комплекту конструкторской документации ЮКСО 04.13.000 и признан годным для эксплуатации.

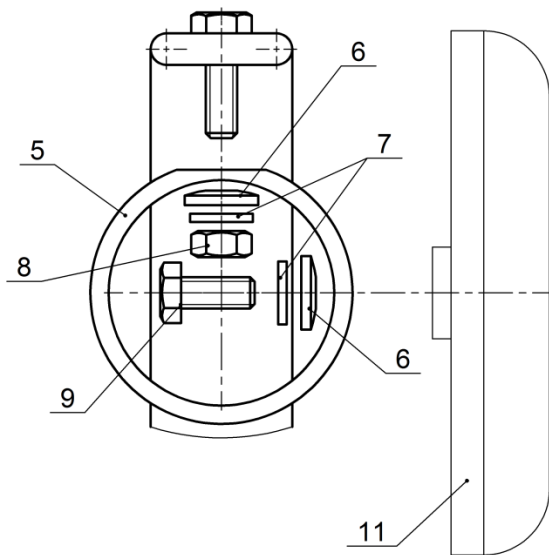
Кронштейн сертификации не подлежит.

Дата выпуска: «___» _____ 20__ г.

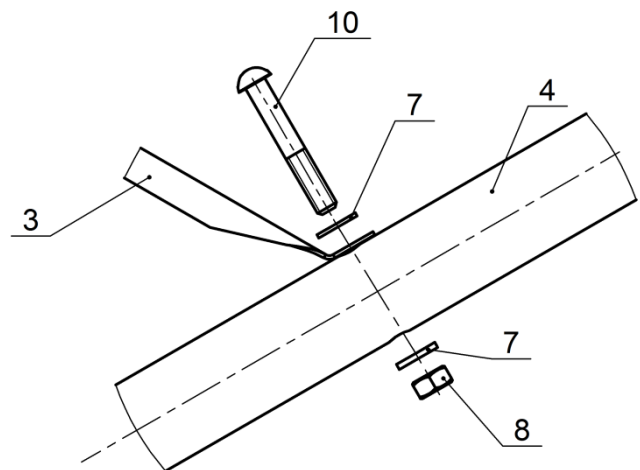
Штамп ОТК



A (4:1)



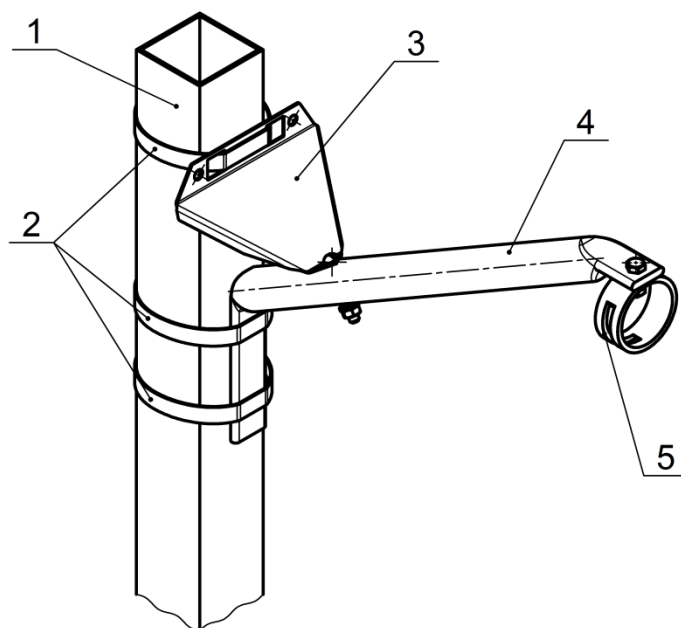
Б (2,5:1)



1 – ограждение;
 2 – болт анкерный (в комплект поставки не входят);
 3 – уголок – 1 шт.;
 4 – вынос – 1 шт.;
 5 – кольцо – 1 шт.;

6 – шайба фигурная – 2 шт.;
 7 – шайба 6 – 4 шт.;
 8 – гайка М6 – 2 шт.;
 9 – болт М6×14 – 1 шт.;
 10 – болт М6×35 – 1 шт.;
 11 – извещатель (изображен условно).

Рисунок 1 – Внешний вид кронштейна и пример его крепления на ограждении.



- | | |
|--|----------|
| 1 – опора; | |
| 2 – хомуты (в комплект поставки не входят) | – 3 шт.; |
| 3 – уголок | – 1 шт.; |
| 4 – вынос | – 1 шт.; |
| 5 – кольцо | – 1 шт. |

Рисунок 2 – Пример крепления кронштейна на опоре ограждения.

4 Гарантии изготовителя

Предприятие-изготовитель гарантирует соответствие кронштейна-350 требованиям действующей технической документации ЮКСО 04.13.000-01 при соблюдении потребителем правил эксплуатации, транспортирования и хранения.

Гарантийный срок – 3 года со дня продажи предприятием-изготовителем.

Гарантия не распространяется на изделия с механическими повреждениями.

Средний срок службы - 8 лет.

Дата продажи _____ 201 г.

Изготовитель
 ООО "ОХРАННАЯ ТЕХНИКА"
 442960, г. Заречный, Пензенской обл., а/я 45
 тел./факс (8412) 65-53-16 (многоканальный)
 E-mail: ot@forteza.ru, dev2@forteza.ru
 Internet: www.FORTEZA.ru